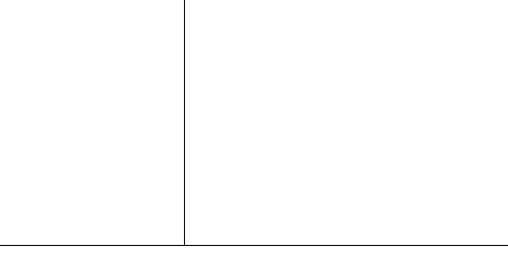
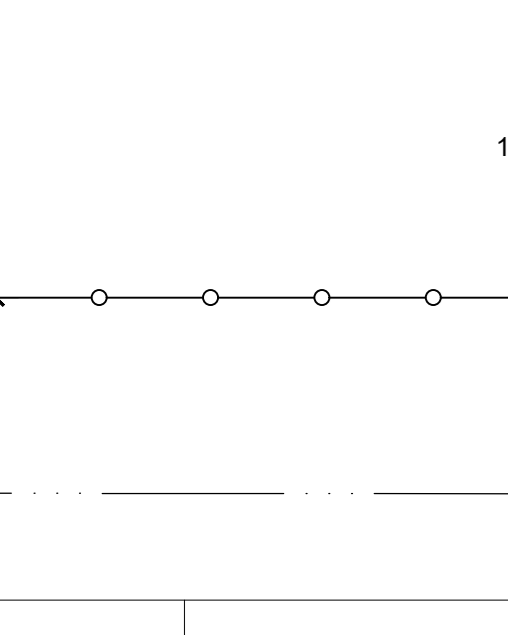
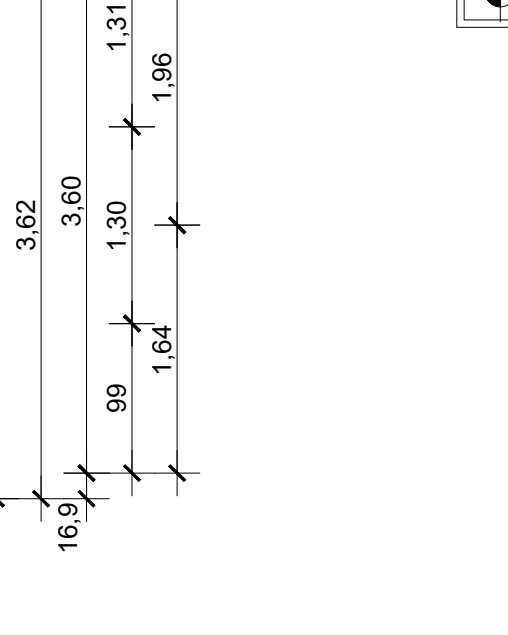
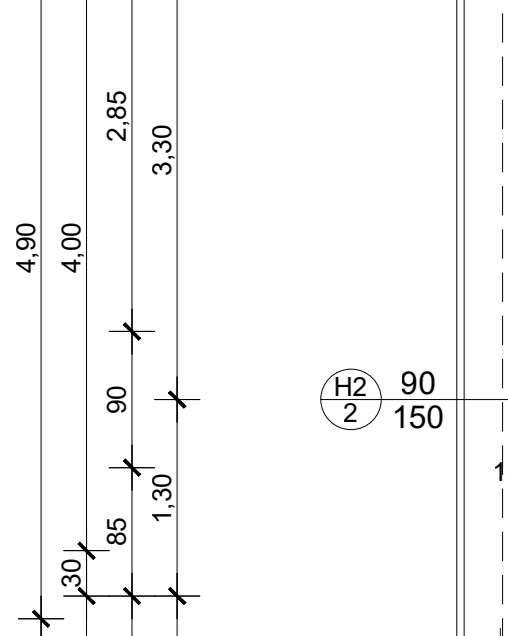
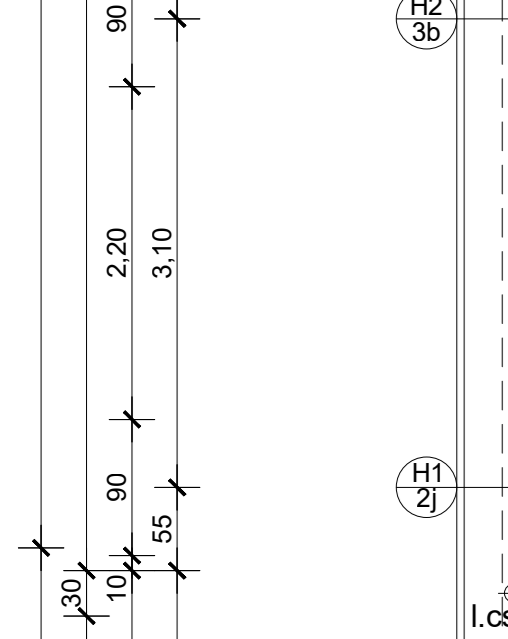
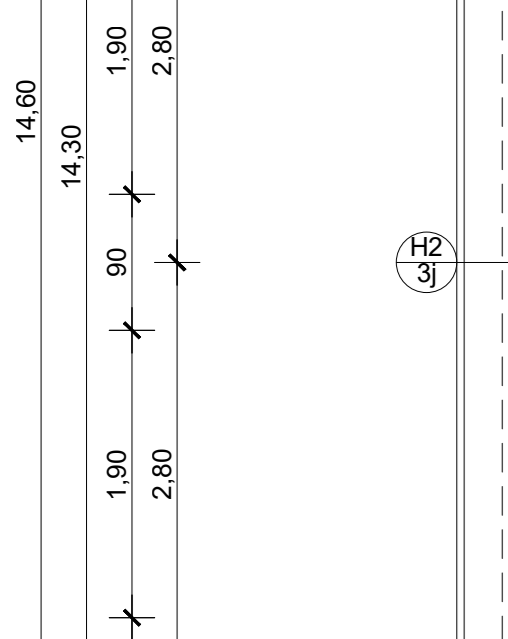
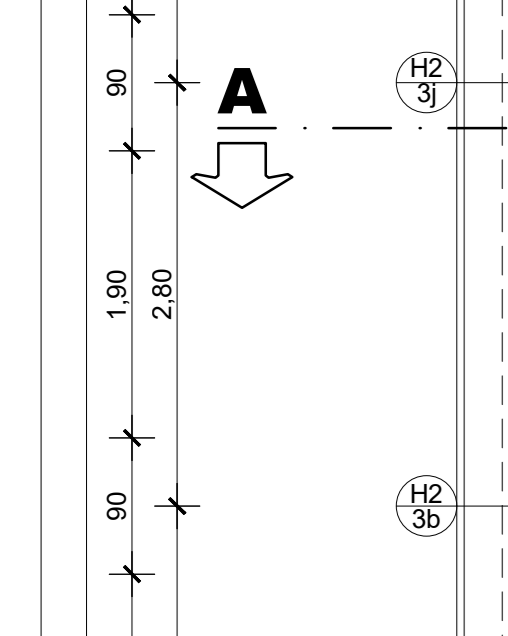
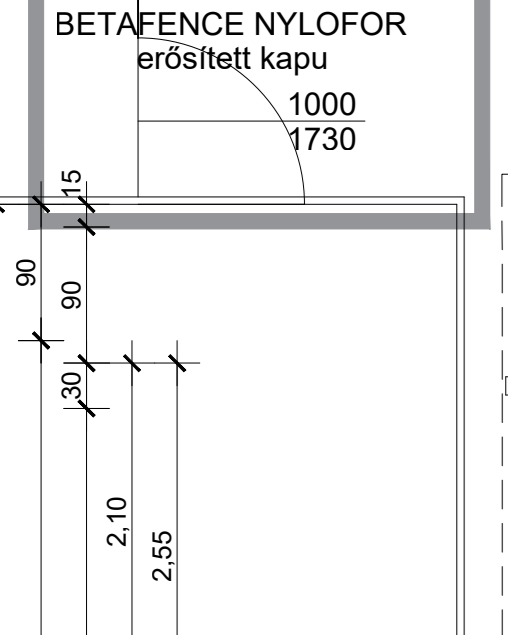
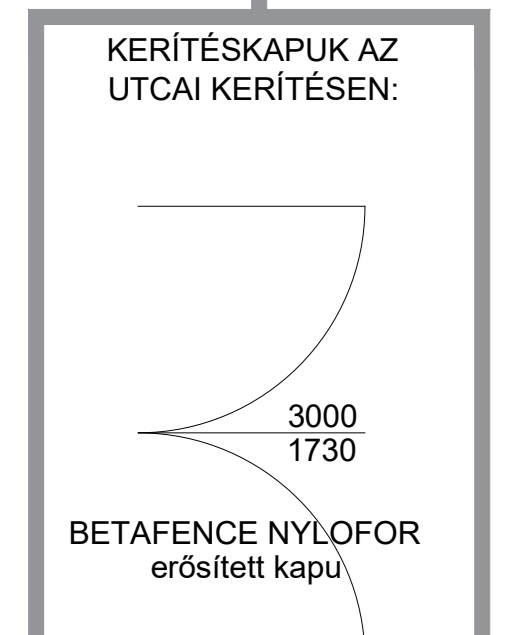
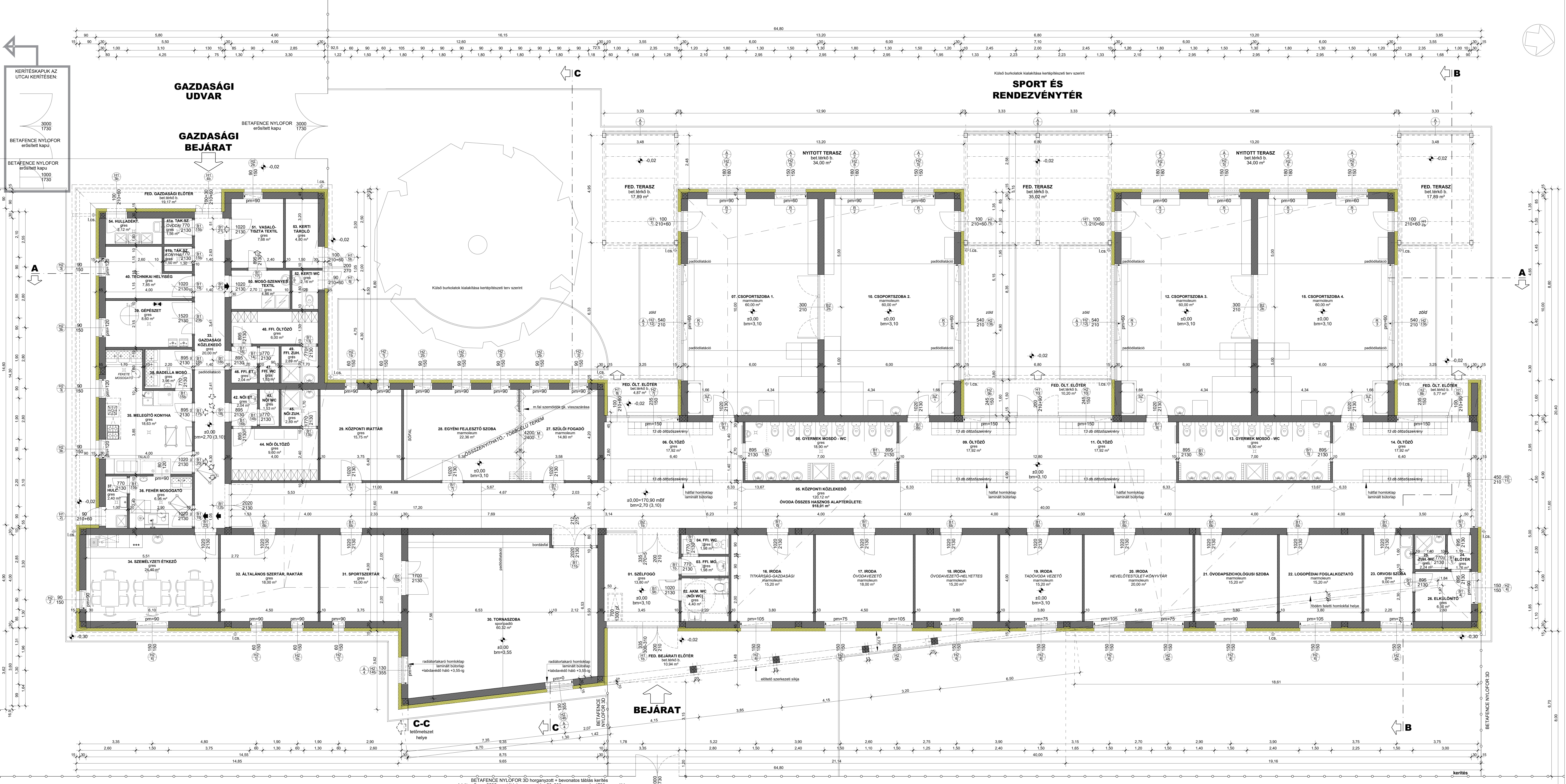


BETAFÉNYE NYLÓFOR 3D horognyitott + bevonatos láblás kerítés
 rud átm. 5mm, 2505 mm lábláhszög, osztás: 50x200 mm, magasság 1730 mm, zöld
 BETAFÉNYE NYLÓFOR osztóp 60 mm x 40 mm x 2,0 mm, h: 2400 mm, horogbevonatos, zöld

JÁTSZÓTÉR

JÁTSZÓTÉR



BETAFÉNYE NYLÓFOR 3D horognyitott + bevonatos láblás kerítés
 rud átm. 5mm, 2505 mm lábláhszög, osztás: 50x200 mm, magasság 1730 mm, zöld
 BETAFÉNYE NYLÓFOR osztóp 60 mm x 40 mm x 2,0 mm, h: 2400 mm, horogbevonatos, zöld

JÁRDA

MÓDOSÍTOTT KIVETÉSESI TERV

POZSONYI UTCAI 4 CSOPORTOS ÓVODA ÉPÍTÉSE

3300 Eger, Pozsonyi - Ifjúság U. (saroktelek)
 Hely: 899922

120/2016 2017.04.06. M = 1:50

TERVEZETT ALAPRAZ

A terv együtt készendő a szakági tervekkel, mértékű kivitellel és közzététel-kívárral!

Ez a terv a szerzői jogok védelme alatt áll. A terv engedély nélkül másolni tilos. A terv engedély nélkül másolni tilos. A terv engedély nélkül másolni tilos.